

W2V10

High Vacuum Rotary Vane Pump

User Instruction



- 1. 개요 3**
 - 1.1 기본안전지침
 - 1.2 W2V10의 사양과 세부명칭
- 2. 설치 5**
 - 2.1 개봉과 검사
 - 2.2 설치위치의 선정
 - 2.3 기기의 연결
 - 2.3.1 흡입구 연결
 - 2.3.2 배기구 연결
 - 2.4 전기연결
- 3. 가동 8**
 - 3.1 가스밸러스트(Gas ballast) 조절
 - 3.2 가동 시작절차
 - 3.3 진공오일의 오염제거
 - 3.3.1 진공오일의 수위 확인
 - 3.3.2 진공오일 교환
 - 3.4 펌프의 정지방법
- 4. 유지관리 10**
 - 4.1 안전가이드
 - 4.2 관리주기
 - 4.3 진공오일의 관리
 - 4.4 흡입구 망(Dirt trap)의 세척
 - 4.5 보관과 폐기방법
- 5. 문제해결 15**
- 6. 기술자료 16**
 - 6.1 W2V10 세부치수
 - 6.2 W2V10 전개도
 - 6.3 부품 목록 (BOM LIST : W2V10)
- 7. 서비스 & 약세사리 21**
 - 7.1 서비스 키트 (Major Kit / Minor Kit)
 - 7.2 약세사리 목록
- 8. 기술지원 및 연락처 23**
 - 8.1 A/S 의뢰방법과 절차
 - 8.2 공급업체

1.1 기본 안전 지침

제품의 설치와 작동 전에 사용설명서를 먼저 읽고 사용지침을 따라주십시오.

안전한 사용을 위해서는...

부식성, 폭발성 기체를 펌프하지 마십시오.

진공펌프의 구동원리로 인해 압축시 폭발 가능성이 있는 기체는 pumping 하실 수 없습니다.

W2V Series의 표준펌프는 부식에 대한 대비가 되어 있지 않습니다.

강한 부식성을 가진 기체를 흡입하셔야 하는 경우 본사의 기술영업부에 상의해 주시기 바랍니다.

펌프를 압축기로 사용하지 마십시오.

진공펌프는 압력을 버티기 위한 어떠한 장치도 되어 있지 않습니다. 배기라인의 압축으로 인해 펌프내의

내압이 발생하는 경우, 케이스의 파손으로 인한 인명 및 재산피해를 일으킬 수 있습니다.

폭발가능성이 있는 공정에는 이 펌프를 사용하지 마십시오.

방폭모터를 사용하셔야 할 경우 별도로 기술 영업부에 문의해 주시고,

설치 및 관리는 반드시 전문가에게 맡기시기 바랍니다.

중요한 안전정보는 **경고** 와 **주의** 지침으로 강조되어 있습니다.



경고

인명피해 방지를 위해 반드시 엄격하게 준수해야 할 절차입니다.



주의

장비의 피해 및 파손을 방지하기 위해 반드시 엄격하게 준수해야 할 절차입니다.

추가 안전정보

	감전위험		가열된 표면 화상위험		폭발위험		절단/압쇄 위험
---	------	---	----------------	---	------	---	-------------

1.2 W2V10의 사양과 세부명칭

PRODUCT CODE RULE

W **2** V **10**

2 - 2 Stage Pump

10 - 100 ℓ/min (pumping speed)

- | | | |
|------------|--------------|-----------|
| ① 흡입구 연결부 | ② 가스밸러스트 조절기 | ③ 배기구 연결부 |
| ④ 진공오일 주입구 | ⑤ 진공오일 배출구 | ⑥ 유면계 창 |
| ⑦ 진공오일 케이스 | ⑧ 전동 모터 | ⑨ 전원 박스 |



W2V10

Pumping Speed	100 ℓ/min (6m ³ /h, 3.5CFM)	
Ultimate Pressure	Gas Ballast Closed	≤ 1X10 ⁻³ torr (1.3 X 10 ⁻¹ Pa)
	Gas Ballast Open	5X10 ⁻² torr (6.7 Pa)
Power Input Options	Standard	220VAC 1Φ 50/60Hz
	Options	220/380VAC 3Φ 50/60Hz
	Customer's Request (Voltage, Frequency, Phase)	
Full Load Power	0.4kW (0.5 HP)	
Motor Speed	1,700 rpm	
Inlet and Outlet Options	Standard	NW25
	Option I	Hose Nipple (Φ12, Φ16 or Φ26 OD)
	Option II	PT Nipple (1/4", 3/8", 1/2", 3/4", 1")
	Option III	User Requested Type
Oil Capacity	500 cc (0.5ℓ)	
Weight	22.5 Kg(1Φ) / 19.2 Kg (3Φ)	
Ambient Temp	7~40°C / 45~104°F	
Overall Dimension (mm)	150(W) X 392(L) X 250(H)	

**경고**

허가없이 펌프를 개조하거나 변경하지 마십시오.

2.1 개봉과 검사

모든 포장재와 충전재를 제거합니다.

흡입구와 배기구의 커버는 펌프를 연결하기 전까지 그대로 두십시오.
(펌프에는 진공오일이 충전되어 있습니다.)

- ① 펌프와 약세사리가 주문한 것과 같은 것인지 확인하십시오.
- ② 측면의 유면계창을 통해 오일 수위를 확인합니다.
- ③ 풀어진 볼트나, 오일이 흐른 흔적이나 운송 중 충격에 의해 파손된 부분이 있는지 확인합니다.
- ④ 펌프가 파손된 경우 사용하지 마시고 WSA에 제품 시리얼 넘버를 첨부하여 알려주십시오.

2.2 설치위치의 선정

**주의**

평평하고 수평이 잘 잡힌 곳에 펌프를 설치하십시오.
전원박스가 과도한 습기에 노출되지 않도록 합니다.

본 펌프는 자체 발판이 있어, 그대로 바닥에 놓고 사용할 수 있습니다.

바닥 상태에 따라 펌프가 진동에 의해 움직일수도 있으니, 안전한 바닥에 위치시키거나 볼트를 이용해 단단히 고정하십시오. 설치장소에 고정해 사용하려면 발판의 구멍을 통해 바닥이나 안전한 물체 위에 나사를 박아주세요. 이때 펌프와 고정면과의 사이에 진동패드를 사용하시길 권장합니다.

유면계창이 잘 보이고 진공오일 주입구와 배기구, 가스밸러스트 밸브가 손에 닿도록 위치를 잡아주십시오.

밀폐된 공간에 설치할때는 충분히 환기가 이루어지도록 합니다.

기본 충전된 진공오일인 MR-200은 7°C 이상에서 사용하시는 것을 권장하고 있습니다.

WSA 표준 펌프는 폭발위험이 있는 장소에 설치하기에 적합하지 않습니다.

이러한 설비에 장착할 계획이라면 설치 전 본사에 먼저 문의해 주십시오.

2.3 기기의 연결

펌프를 연결하기 전, 흡기구와 배기구의 배송용 마개를 제거합니다.

(국내 및 해상 배송용으로는 PE마개가, 항공 배송용으로는 금속 블랭크가 클램프로 고정되어 있습니다.)

본 펌프는 진공오일이 충전된 상태로 배송되므로 쏟지 않도록 주의하십시오.

이 후에 다시 펌프를 분리해 보관할 계획이 있다면 배송용 마개를 따로 보관해 두십시오.

결합 전, 연결부위가 깨끗하고 흠집이 없는지 확인합니다.

2.3.1 흡기구 연결

* **연결 팁** : 펌핑 속도를 최대한 올리기 위해서는 흡입구로 연결되는 파이프 라인을 최대한 짧게, 파이프의 내경은 흡입구의 크기보다 작지 않도록 합니다.

펌프를 보호하기 위해서는 분리기(seperators), 필터나 냉각트랩 등을 흡기 라인에 설치할수 있습니다. 하지만 이런 악세사리의 컨덕턴스는 펌핑스피드 감소의 원인이 될 수 있습니다.


연결

흡기구 라인을 클램프와 센터링을 사용하여 단단하게 연결합니다.

- 표준연결 : 펌프에 장착된 NW25 플랜지에 클램프와 센터링을 체결해 파이프를 연결합니다.
- 옵션 1 : 호스 니플(hose nipple)을 장착하여 진공호스와 연결할 수 있습니다.
(호스 크기에 따라 Φ12 OD, Φ16 OD, Φ 26 OD 사용가능, 이외 규격은 본사 문의바랍니다.)
- 옵션 2 : 스크류 니플(screw nipple)을 장착하여 스크류 밸브 등과 연결이 가능합니다.
(배관 굵기에 따라 1/4", 3/8", 1/2", 3/4", 1" 사용가능, 이외 규격은 본사 문의바랍니다.)

응축되는 증기의 펌프시, 분진이 많은 장비에 펌프를 사용할 경우 적절한 흡입구 필터를 사용합니다. 응축되는 증기를 펌프하거나, 펌프를 켤때 진공상태를 유지하려면 진공 시스템과 펌프 사이에 적합한 분리 밸브를 장착하십시오. 본 펌프에는 Angle Valve 장착을 추천합니다. (section 7.2 참조)

2.3.2 배기구 연결



경고

흡입하는 기체가 인체에 유해한 경우,
진공펌프에서 나온 배기가스는 반드시 안전하게 배출되어야 하며,
필요한 경우 후처리(post-treatment)를 해주어야 합니다.

* **연결팁** : 배기구에 연결된 파이프 라인을 펌프보다 낮게 설치하면, 응축물이 펌프로 다시 흘러들어가는 것을 방지할 수 있습니다.


상압(760Torr)에서 10Torr 사이의 저진공 구간에서는 진공펌프에 흡입되는 공기량이 많은 관계로 배기구에서 안개와 같이 미세한 진공오일이 함께 배출되는 현상이 발생합니다. 이를 오일미스트라고 하며, 배기라인을 별도로 후드나 닥트 혹은 외부로 연결할 수 없는 경우에는 추가로 배기필터 (WSA oil mist trap : section 7.2 참조) 를 설치하실 것을 권장합니다. 자세한 내용은 본사에 문의 바랍니다.

연결

배기구 연결 옵션은 흡기구 옵션과 동일합니다.

* **연결팁** : 흡입라인과 배기라인의 단면은 펌프의 연결포트와 같거나 커야 합니다. 흡기구 라인이 너무 좁은 경우는 펌핑 속도를 감소시킵니다. 배기라인이 너무 좁은 경우는 펌프내부의 압력을 높일수 있습니다; 이로 인해 축의 실(seal)이 손상되어 진공오일이 새어나올 수 있습니다.

오일박스의 압력은 1.5bar(절대압력)를 넘지 않도록 주의합니다.



주의

펌프 본체의 온도가 70°C (158°F)를 초과하는 경우,
가열된 표면과의 접촉을 차단할 알맞은 안전펜스를 설치하십시오.

펌프의 적용 타입이나 혹은 펌프되는 매체에 따른 관련규제를 준수해주시시오.

2.4 전기 연결



경고

전원 연결시 반드시 누전차단기(ELB)를 설치하여 전기사고를 방지하십시오.
3상 전원의 경우 반드시 전기 담당자가 작업하십시오.

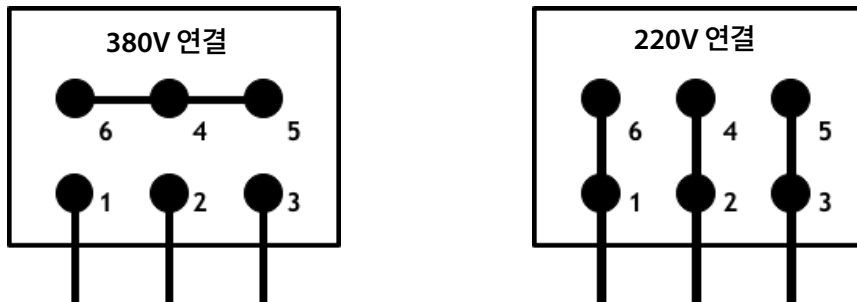
3상 전원에 대한 지식이 없다면 당사로 문의하시길 바랍니다.

전원 연결에 의해 발생하는 모든 문제는 당사가 책임지지 않습니다.

* 단상펌프는 특별한 연결 과정이 필요하지 않습니다. 펌프의 플러그를 전원에 연결하세요.

연 결 절 차 (3상)

- ① 전원박스(Terminal Box)를 열어 6개의 선이 나와 있는 것을 확인합니다.
- ② 3상은 외부로부터 3개의 전원선과 추가적인 접지(Earth)선이 들어와야 합니다.
- ③ 전원박스(Terminal Box)의 안쪽의 설명을 참조하여 펌프를 전원에 연결합니다.



(Fig) 전원박스 내부 설명 예제

3상 380V를 사용할 때는 고압결선 방법으로, 3상 220V로 사용할 때는 저압결선을 선택하세요.
접지는 몸체부분에 피스(나사)로 해서 접지하는 단자가 따로 있습니다.

- ④ 연결을 끝내고 펌프를 시스템과 연결하기 전, 펌프를 짧게 (1초이내) 돌려서 모터의 회전 방향을 확인합니다. 회전 방향이 반대라면 흡입구쪽으로 공기가 토출됩니다. 이 경우 외부전원과 연결된 1 2 3번 선을 바꾸어 연결 한 후에 다시 회전방향을 확인하십시오. (예 : 1 2 3->1 3 2)

3.1 가스 밸러스트(Gas Ballast) 조절

가스밸러스트는 저진공 단계에서 펌프에 흘러 넣어주는 공기(혹은 비활성 기체)의 양을 조절하는데 사용됩니다. 가스밸러스트를 조절하면, 펌프되는 기체의 분압을 낮추어 증기가 응축되는 것을 방지할 수 있습니다; 응축된 물질은 진공오일을 오염시키고 펌프 성능을 저하시킵니다.

일반적인 사용에서는 가스밸러스트를 닫고 사용하시길 권장합니다.

가스밸러스트를 닫고 사용시	가스밸러스트를 열고 사용시
최대진공도에 도달하고자 할 때	높은 농도의 응축가능한 기체를 펌프할 때
건조한 기체를 펌프할 때	진공오일의 오염을 제거할 때

가스밸러스트를 열고 사용하면 최대도달 진공과 펌프온도가 올라가게 됩니다.

또한 진공오일의 손실이 증가할 수 있습니다.

3.2 가동 시작절차



경고

절대로 배기라인을 막은채로 펌프를 가동하지 마십시오.
상해의 위험이 있습니다.

펌프를 켜기 전, 모든 진공 연결부위가 완전히 밀봉되었는지 확인하십시오.

신체가 진공에 노출되지 않도록 하십시오. 부상의 위험이 있습니다.

절대로 흡입구를 열어놓은 채로 가동하지 마십시오.

장기간 상압에 노출된 채 펌프를 가동시키면, 펌프에 중대한 문제를 일으킬 수 있습니다.

*** 펌프의 긴급정지 혹은 전원공급이 중단 시..**

전원이나 기타 다른 이유로 급작스럽게 펌프가 멈추는 경우를 대비한 특별한 절차는 필요 없습니다.

펌프 내부에 Oil Regulator 라는 장치가 진공 오일이 시스템쪽으로 역류 하는 것을 막아 주도록 설계 되어 있습니다. 그러나, 일반적으로는 펌프가 정지할 경우 펌프의 흡입구 쪽의 진공이 파기되도록 조치해 주시는 것이 좋습니다.

가동절차

① 유면계창을 통해서 진공오일 수위가 상단(H)과 하단(L) 눈금사이에 있는지 확인합니다.

진공오일 충전은 sec 4.3 참조하세요; 진공오일이 하단(L) 눈금 아래에 있을때는 펌프 가동 절대금지.

② 응축되는 기체를 펌프할때는, 가스밸러스트를 필요한 위치에 맞춰주십시오.

③ 펌프의 전원 스위치를 올립니다.

④ 펌프의 전원이 3상인 경우 펌프의 회전방향을 확인합니다.

진공오일 교환 후 장기간 보관하였다가 가동할 때는, 표기된 압력에 즉시 도달하지 못하는 경우가 있습니다.

이는 일반적으로 진공오일의 오염에 의한 것이니, 새로운 진공오일로 교체해 주십시오.

3.3 진공오일의 오염제거

펌프가 가동되는 동안 가스나 증기는 진공오일 안으로 섞여 들어갈 수 있습니다. 이로 인해 진공오일의 속성이 변하여 펌프가 부식될 위험이 있으니, 공정이 끝난 후 펌프를 바로 끄지 마십시오.

대신 가스밸러스트를 열고 흡입라인을 닫은 채로 응축된 증기가 빠져나갈때까지 펌프를 계속 가동해주시십시오. 시간은 공정 완료 후 30분 정도를 추천합니다.

일단 모든 증기가 공정으로부터 펌프되어 나가고 나면 (예: 건조작업 중), 최대진공에 도달하기 위해 가스밸러스트를 닫을 수 있습니다.

3.4 펌프의 정지방법

정상적인 환경에서는 펌프의 전기스위치만 내려주는 것으로 충분합니다. 더이상 다른 조치는 필요없습니다.

* 주의: 만약 가스밸러스트 밸브가 열려있고 모터가 어떤 이유로든 꺼져 있다면 펌프의 전동축이 반대방향으로 돌아가 시스템의 압력을 올릴수 있습니다.

만약 부식성 매체를 펌프한 후에 평소보다 길게 펌프를 정지해야 한다거나 펌프를 저장해야할 경우 아래의 절차를 시행하십시오.

- ① 진공오일을 배출시킵니다.
- ② 수위가 유면계창의 상단(H) 눈금에 올 때까지 깨끗한 진공오일을 채우고 펌프를 잠시 가동합니다.
- ③ 진공오일을 배출시키고 깨끗한 오일로 수위가 상단(H) 눈금에 올때까지 다시 채워줍니다.
- ④ 연결포트를 밀봉합니다.



경고

유해한 물질을 펌프하는 경우 적합한 안전절차를 실행하십시오.

4.1 안전 가이드

**경고**

아래의 안전지시를 준수하시고 제시된 지침을 명심하십시오.
그렇지 않을 경우 인명상해와 기기파손이 생길 수 있습니다.

관리작업을 시작하기 전 펌프를 안전한 온도까지 식혀주십시오.

**경고**

펌프를 분해하기 전에 전기 연결을 모두 분리해 주십시오.
절대로 펌프가 실수로 시작되는 일이 없도록 확인하십시오.
(주전원 코드를 뽑으십시오.)

적합한 훈련과 관리감독을 받는 기술자가 펌프를 관리해야 합니다.

해당지역과 국가의 안전규정을 준수하십시오.

펌프로 유해한 물질을 펌프했다면, 위험요소의 성질을 파악하여 적합한 안전방침을 시행하십시오.

**주의**

사용한 진공오일을 폐기할 때는 적용되는 환경규정을 반드시 준수하십시오.

부식성 매체를 펌프한 경우, 펌프 내부의 부식을 방지하기 위해서는 펌프가 정지된 동안 즉시 가능한 관리작업을 실행하시는 것을 추천합니다.

관리작업이 끝난 후 3상 펌프의 전원을 다시 연결한 경우는 펌프의 회전방향을 다시 확인하십시오.

손상된 실이나 O-ring을 재사용하지 마십시오.

4.2 관리 주기

아래 표에 일반적인 사용시 펌프를 유지하는데 필요한 유지관리 작업과 그 주기가 서술되어 있습니다.

부식성 기체나 증기가 공정에 사용된 경우 더 자주 유지관리 작업을 해주어야 합니다; 이 경우 펌프의 실(seal)을 1년에 한번씩 교체하시는 것을 추천합니다. 필요하다면 경험에 따라 관리계획을 조정하십시오.

펌프관리를 하실때는 WSA 부품과 서비스 키트를 사용하십시오;
성공적인 유지관리 작업을 마무리하기 위한 모든 부품이 들어있습니다.
부품번호와 서비스 키트 구성목록은 Section 7.1을 참조하세요.

* WSA는 2가지 종류의 리페어 키트(Repair Kit)를 제공합니다.

'Minor Repair Kit for W2V10'은 일반적인 오버홀(Overhaul)용으로 다양한 금속, 고무성분의 부품들로 구성되어 있으며, 소모성 부품으로 주기적 교체가 필요한 부품들이 주로 포함되어 있습니다.

'Major Repair Kit of W2V10'은 Minor 부품을 포함하여 수리시 교체가 필요한 중요 부품들이 추가되어 있습니다. (Sec 7.1 참조)

오버홀(Overhaul)은 펌프의 모든 부품을 분해 세척 후 재조립 하는 것으로 펌프의 수명 연장 및 초기 성능을 유지하기 위해 매우 중요한 것입니다.

WSA에서는 적어도 2년에 1회 이상의 오버홀(Overhaul)을 권장하고 있습니다.

유지작업 주기

작업 목록	작업 주기
오일 수위 확인	매일
진공오일 교환	가동시간 2,500 초과시
흡입구 필터 점검과 세척	매 오일 교환시
가스밸러스트 오링 세척 혹은 교환	매 오일 교환시
모터팬 덮개 세척	매년
펌프 세척과 오버홀(overhaul)	가동시간 15,000 초과시
새 블레이드(blade) 장착	가동시간 30,000 초과시
모터 상태 점검	가동시간 15,000 초과시

오일교환 주기

적용 환경	주기 (시간)
고진공 실험실 환경, 혹은 시스템의 공기노출이 거의 없는 경우	2,500
고진공 제조 환경, 자주 공기에 노출되는 경우	1,200
진공로(Vacuum furnace), 대형 배기가스 확산 시스템, 부스터 펌프가 들어가는 시스템	600
진공 건조기, 진공 성형, 진공 포장	200
진공 증류, 저진공 탱크	120

4.3 진공오일의 관리

4.3.1 진공오일 수위 확인

펌프가 가동되는 동안은 진공오일의 수위는 항상 유면계창의 상(H) / 하(L) 눈금 사이에 위치해야 합니다. 진공오일의 양을 항상 확인하여 필요시 보충해주십시오.

*** 주의 :** 오일 수위는 가동 중에도 확인할 수 있지만 오일을 보충할 때에는 반드시 펌프와 다른 부속품들의 전원공급을 차단하셔야 합니다.

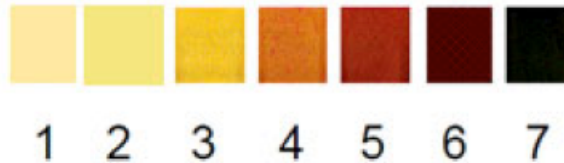
기체가 진공오일에 섞여 들어가면 최고진공에 도달하지 못하게 됩니다.

이 경우 흡입구를 막고 가스밸러스트 밸브를 연 채로 펌프를 약 30분간 가동하여 가스를 배출시켜줍니다.

4.3.2 진공오일의 교환

펌프의 올바른 작동을 위해서는 충분한 양의 깨끗한 진공오일이 항상 공급되어야 합니다. 깨끗한 진공오일은 기본적으로 무취에 투명합니다. (MR-200은 옅은 노란빛입니다.)

펌프를 가동하게 되면 시간이 지남에 따라 진공오일은 노란색에서 오렌지색을 거쳐 갈색으로 변하게 됩니다. 이는 gas와 불순물들이 오일에 혼합된 것으로 진공도를 저하시키고 펌프내부에 손상을 줄 수 있으므로 교체 해주어야 합니다.



진공오일 색이 4번에 가까워지면 오일을 교환해주시요.

오염도가 심해져서 그 색이 6~7 에 이르면 펌프 내부가 손상되고, 펌프를 재가동 하려면 오버홀(Overhaul)을 하여야 합니다.

사용 중인 진공오일이 우유빛으로 뿌옇게 흐려진다면 이는 수분유입에 의한 것입니다.

이 경우 펌프를 정지시켜 물과 진공오일이 층을 이루어 분리될 때까지 기다리십시오.

오일배출구를 열어서 아래 층의 물을 충분히 배출시켜 주십시오.

공정상 최대한 수분이 유입되지 않도록 설계하고, 필요한 경우 콜드트랩등을 설치하십시오.

장기간 보관하기 전 후에는 추가적으로 진공오일을 교환해주어야 합니다.

만약 진공오일이 너무 빨리 오염된다면, 분진필터(dust filter)와 오일필터 등을 장착해주시요.

(Sec.7.4 : WMT-250/400 참조)

자세한 사항은 본사로 문의해주시요.



Caution

Only change the oil after the pump has been switched off and while the pump is still warm..

교환절차

- ① 오일 배출구 마개를 열어 사용된 오일을 적절한 용기로 빼주세요.
- ② 오일 배출 속도가 낮아지면, 오일 배출구 마개를 다시 닫고 펌프를 잠시(최대 10초) 가동시켰다가 다시 끕니다. 오일 배출구 마개를 다시 한번 열고 남은 오일을 빼주세요.
- ③ 오일 배출구 마개를 다시 돌려 막아줍니다.(개스킷을 점검하고 필요한 경우 교체합니다.)
- ④ 오일 주입구 마개를 열어서 새 오일을 채웁니다.
- ⑤ 오일 주입구 마개를 닫습니다.

* 추천 진공오일 : WSA 펌프에는 기본적으로 **NEOVAC MR-200** 이 충전되어 있습니다.



주의

추천된 진공오일을 사용하여야 기술데이터에 명시된 성능을 보장할 수 있습니다.

최대 진공도는 진공오일의 포화증기압, 점도, 가스 용해도 등에 의해 결정됩니다.
펌프에 적합한 진공오일을 사용하시기 바랍니다.

* MR-200의 MSDS report는 WSA 홈페이지에서 다운받으실 수 있습니다.
(<http://www.wsavac.com/kor/sub/products/accessories.asp#>)

NEOVAC MR-200 (Moresco corp.)	
색 (ASTM)	밝은 노랑 (L0.5)
유동점	-17.5°C
끓는점	195°C / 0.1 Torr
인화점	256°C min. (COC)
점도	71.0 (40°C, mm ² / sec(cSt))
증기압	1 X 10 ⁻⁵ (50°C)

4.4 흡입구 망(Dirt trap)의 세척

펌프의 흡입구에는 유입되는 거친 입자를 잡기 위한 철망구조의 먼지 트랩이 설치되어 있습니다.
세척을 위해서는 흡입구 포트에서 먼지트랩을 분리하여 알맞은 통에 넣고 용액으로 씻어내립니다.
이후 압축 공기로 완전히 말립니다. 만약 흡입구 망이 불량이라면 새 것으로 교체해주세요.



주의

세척 주기는 적용환경에 따라 달라질 수 있습니다. 만약 펌프가 거친 물질에 다량 노출되어 있는 경우라면, 분진필터(dust filter)를 흡입구에 추가로 설치하셔야 합니다.

4.5 보관과 폐기

4.5.1 보관방법



주의

보관 가능 온도를 반드시 지켜주십시오.
-30°C (-22°F) 이하에서 보관하면 펌프의 실(seal)이 영구적으로 손상됩니다.

펌프를 보관장소에 넣기 전에 반드시 진공시스템으로부터 올바르게 분리하고,
건조한 질소로 퍼지(purge)하고 진공오일 또한 교체해주어야 합니다.

흡입구와 배기구는 배송시에 제공된 실링 뚜껑으로 반드시 밀봉해주세요. 가스밸러스트 마개는 완전히 돌려서 막아주시고 장기간 보관이 예상될때는 PE 봉지를 씌워 제습제(실리카겔)을 넣고 밀봉해주세요.

1년 이상 보관했다가 다시 사용하는 경우에는 표준 유지보수 작업을 수행해주시고 오일 또한 반드시 교환주어야 합니다.

4.5.2 폐기

펌프를 폐기할 때는 지역과 국가의 환경규정에 맞춰 펌프의 부품들과 오일을 처리해야 합니다.

특히 아래에 유의하십시오:

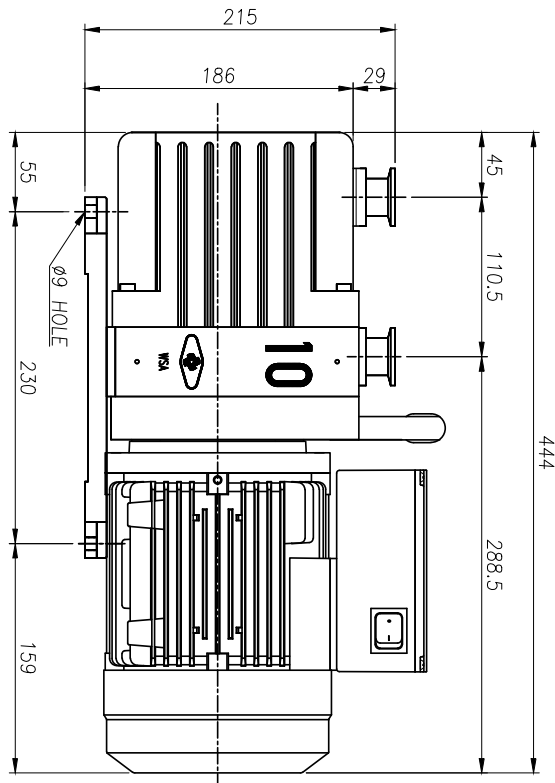
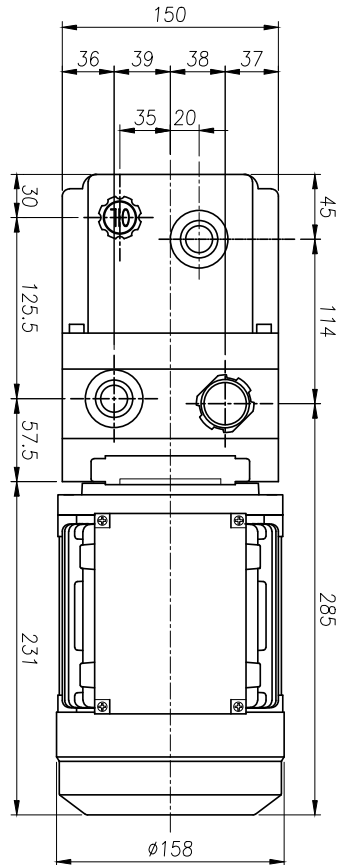
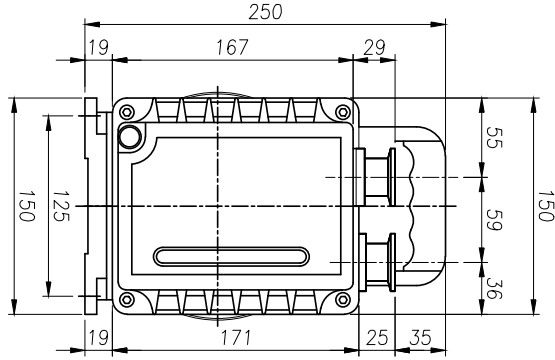
- 펌프 내 액체와 접촉했던 부품.
- 위험한 공정상의 물질에 오염된 부품.

* 주의 : 불소고무로 된 실과 오링류(예:Viton)는 소각하지 마십시오.

증상	점검사항	대처방안
모터에 소음이 발생하며 회전하지 않을 때	전원선의 전압과 연결상태	전압과 연결을 수정한다.
	펌프 안의 외부 물질의 유입	외부물질을 제거하고 필요하면 진공오일을 교체한다.
	모터 (내부회로의 개방)	개방 권선을 교체한다.
소음이 심하고 펌프가 과열될 때	배기구 밸브 내 외부 물질의 유입	외부 물질을 제거한다
	시스템 내의 누출 발생	누출 부위를 찾아 밀봉한다.
	누출 밸브의 개방	밸브를 잠근다
	진공라인의 모든 밸브	열려있는 밸브가 있으면 잠근다
진공도가 계속 떨어질 때	낮은 진공오일 레벨	진공오일을 보충한다.
	장비 연결부위의 누출	흡입구를 막고 재점검한다.
	진공오일 내부에 습기 응결	진공오일을 교체한다.
	진공오일 조절기	진공오일 조절기를 교체한다.
	가스밸러스트 개방	가스밸러스트를 닫는다.
모터는 회전하지만 펌프가 가동되지 않을 때	커플링 장치의 마모	커플링을 교체한다.
	모터와 펌프 사이의 키(key)의 마모	키(key)와 고정나사를 교체한다.
	펌프 안에 외부 물질의 유입	분해 후 세척한다.
펌프를 켜으나 가동되지 않을 때	연결된 전압의 상태	작동전압과 모터사양을 일치시킨다.
	배선상태의 점검	배선을 점검하고 필요시 수리한다.
	진공오일의 점도	추천진공 오일을 사용하고 오염시 교환한다.
	진공오일의 온도가 7도 이하	진공오일의 온도를 올려준다.
	펌프내의 이물질 걸림	분해 후 세척한다.
	모터의 고장	분해 후 수리 혹은 모터를 교체한다.
최대진공도에 도달하지 못할 때	시스템의 누출	누출(leak) 테스트를 실시한다.
	게이지의 측정범위	진공도에 알맞은 게이지를 사용한다.
	진공 측정 방법의 오류	게이지의 사용방법을 숙지한다.
	오일의 종류 혹은 오염도	추천오일을 사용하고 오염시 교환한다.
	밸브의 고장	밸브를 수리하거나 교체한다.
	펌프의 용량 부족	해당시스템에 알맞은 펌프로 교체한다.
펌핑 속도가 너무 느릴 때	흡입구의 먼지망의 오염여부	흡입구 먼지망을 세척하거나 교환한다.
	배관의 설계	연결 배관의 크기를 펌프보다 같거나 크도록 하고 길이는 최소가 되게 한다.

6.1 W2V10 세부치수

W2V10

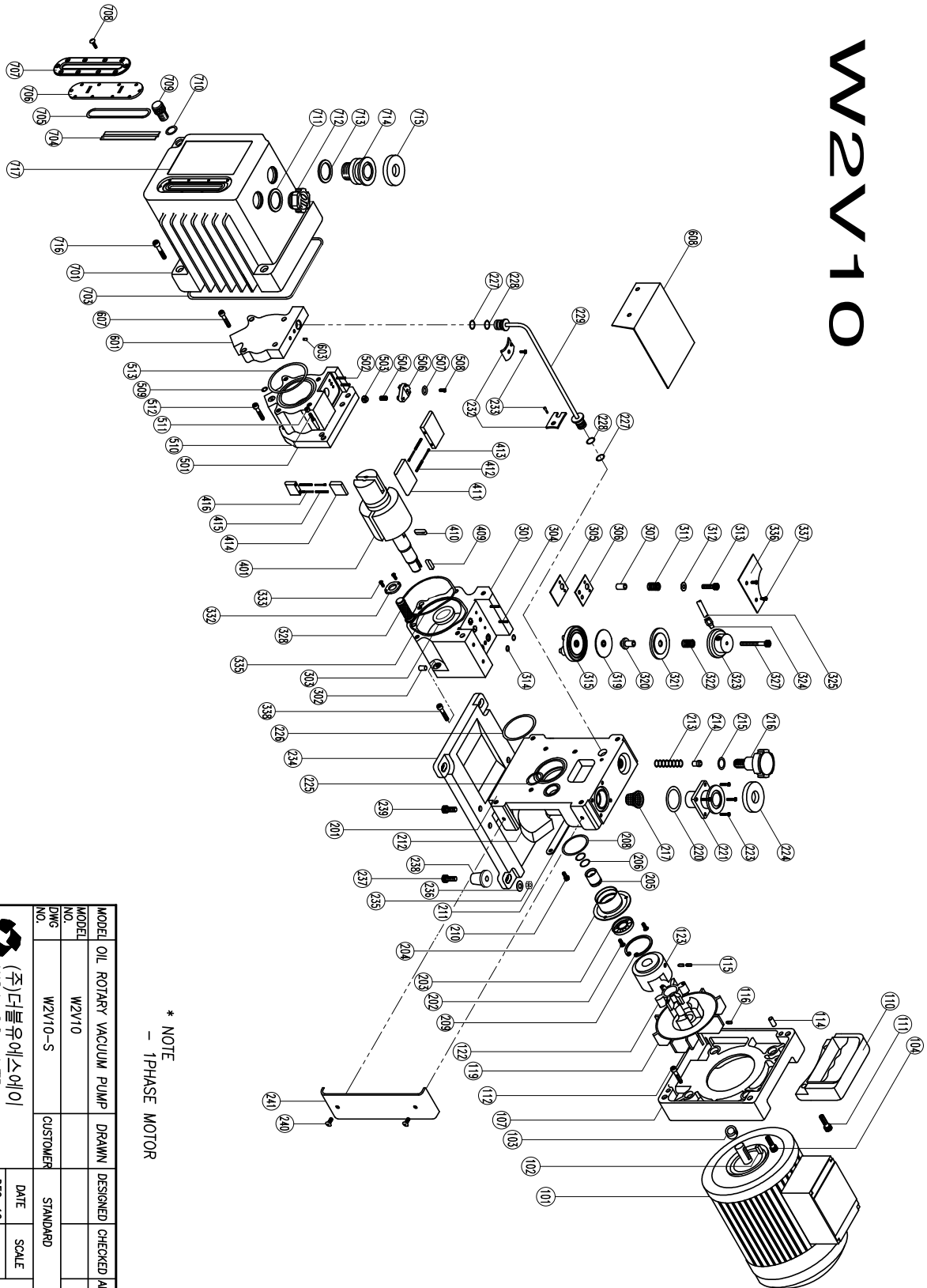


MODEL NO.	W2V10	DRAWN	DESIGNED	CHECKED	APPROVED
DWG NO.	W2V10-S	CUSTOMER	STANDARD	SCALE(4:1)	
MODEL OIL ROTARY VACUUM PUMP					
(주)더블유에스아이 WSA CO., LTD.		DATE			
		APR. 7 2014	1/5		


* 1 PHASE MOTOR

6.2 W2V10 전개도

W2V10



* NOTE
- 1PHASE MOTOR

MODEL NO.	OIL ROTARY VACUUM PUMP	DRAWN	DESIGNED	CHECKED	APPROVED
MODEL NO.	W2V10				
DWG NO.	W2V10-S	CUSTOMER	STANDARD		
			DATE	SCALE	
			DEC. 12	N.S	
 (주)더블유에스에이 WSA CO., LTD.					

Part List (BOM LIST : W2V10)

Part No.	Code No.	Description	Specification	Qty
101	JWME01010310	MOTOR (1PHASE)	1P 220V 400W 50/60Hz ±5%	1
102	WPMI01020300	KEY (FOR MOTOR)	5X5X15R	1
103	WPMC01030300	RING (FOR COUPLING SPACE)	Ø20/14X8.5 (BRASS)	1
104	WPMIM6X35HN	BOLT	M6X35	4
107	WPMA01070300	MOTOR PLATE	DIECAST	1
110	WPMA01100700	HANDLE	DIECAST	1
111	WPMIM6X15HN	BOLT	M6X15	2
112	WPMIM6X20HN	BOLT	M6X20	4
114	WPMC01140700	MOTOR PLATE GUIDE PIN	Ø6 X 13L(BRASS)	2
115	WPMIM5X8HS00	BOLT	M5X8 (SET SCREW)	2
116	WPMIM5X8HS00	BOLT	M5X8 (SET SCREW)	1
119	WPMA00190300	COUPLING FAN	DIECAST(Ø14)	1
122	WPRE01222100	COUPLING JOINT	RUBBER	1
123	WPMA01230700	COUPLING	DIECAST(Ø15)	1
201	WPMA02010300	MAIN PLATE	DIECAST	1
202	WPMIM4X10HF0	BOLT	M4 X 10(FLAT HEAD,Ni-PLATED)	3
203	WPRV02030700	OIL SEAL (FOR HOUSING)	Ø22/32 X 7	1
204	WPMA02040700	OIL SEAL HOUSING(SLEEVE)	Ø40/32 X 25.5	1
205	WPMI02050700	BUSHING	Ø22/18x20,SCM415	1
206	WPRSS1800000	O-RING	S-18(SILICON)	2
208	WPRSG3500000	O-RING	G-35(SILICON)	1
209	WPMI02090700	SNAP RING (FOR HOUSING)	R-32	1
210	WPMIM4X80HN	BOLT	M4X8	2
211	WPMI02110300	SUCTION FELT STRAP	1t x 92 x 13 x R34	1
212	WPME02120700	OIL SUCTION FELT	FELT	1
213	WPMI02132100	G/B SPRING (FOR KNOB)	W0.9 X Ø4.5/6.3 X 33L	1
214	WPMC02142100	G/B BRASS PIN(FOR KNOB)	Ø4.5 X 6.2 X 11.5(BRASS)	1
215	WPRSP10A0000	O-RING	P-10A(SILICON)	1
216	WPRE02162100	GAS BALLAST KNOB	Ø40	1
217	WPMS02170700	STRAINER ASSEMBLY	Ø0.2 X 32# X Ø17	1
220	WPRSP3000000	O-RING	P-30(SILICON)	1
221	WPMZ02210700	INTAKE FLANGE	NW-25	1
223	WPMIM4X12HN	BOLT	M4 X 12	4
224	WPRE0224N250	NW25 FLANGE CAP	NW-25(CAP)	1
225	WPRSP2000000	O-RING	P-20(SILICON)	1
226	WPRSG4500000	O-RING	G-45(SILICON)	1
227	WPRSAN109000	O-RING	AN-109(SILICON)	2
228	WPRSP10A0000	O-RING	P-10A(SILICON)	2
229	WPMC02290100	G/B TUBE ASSEMBLY(STANDARD)	BRASS	1
232	WPMI02322100	GAS BALLAST CLAMP	16 X 26 X 2.0T	2
233	WPMIM4X12HN	BOLT	M4X12	2
234	WPMA02340300	BASE PLATE	DIECAST	1
235	WPMIM6000000	NUT	M6	4
236	WPMIW6X18N0	WASHER	Ø6 X 18(FLAT)	4
237	WPMIM6X20HN	BOLT	M6 X 20	4
238	WPRE02380700	BASE RUBBER	Ø24 X 12	4
239	WPMIM6X15HN	BOLT	M6 X 15	4
240	WPMIM4X8HB0	BOLT	M4 X 8(ROUND HEAD,Ni-PLATED)	4

Part No.	Code No.	Description	Specification	Qty
241	WPRE024101YW	SIDE COVER (WSA)	ABS(YELLOW)	2
301	WPMI03010100	1ST STAGE STATOR	FC-25	1
302	WPMC03022100	TAPER PIN	Ø5.9 X Ø6.5 X 7	2
303	WPRV03030700	OIL SEAL(for block)	Ø25/35 X 7	1
304	WPMI03041300	VALVE GUIDE PIN(SPRING PIN)	Ø3 X 20	2
305	WPRV03050100	1ST STAGE VALVE	24 X 36 X 2t(VITON)	1
306	WPMI03060100	1ST VALVE BACK PLATE	25 X 36 X 1.6t	1
307	WPMS03071300	1ST VALVE SPACER	Ø8/6.3 X 13(SUS)	1
311	WPMI03111300	1ST VALVE SPRING	W1 X Ø9/11 X 15.5L	1
312	WPMSW5N0000	WASHER	Ø5(SUS FLAT)	1
313	WPMIM5X22HN	BOLT	M5 X 22	1
314	WPRSP6000000	DISTRIBUTER SLEEVE O-Ring	P-6(SILICON)	2
315	WPME03152100	DISTRIBUTER SLEEVE ASSEMBLY		1
319	WPRV03192100	DISTRIBUTER VALVE	Ø45 X 9 X 1.5(VITON)	1
320	WPMI03202101	DISTRIBRTER SPACER	Ø15 X 16(S45C,NEW TYPE)	1
321	WPMC03212100	DISTRIBUTER WEIGHT	Ø44 X 4.7t	1
322	WPMI03222100	DISTRIBUTER SPRING	W0.6 X Ø8.3/9.5 X 17L	1
323	WPMA03232100	DISTRIBUTER CAP	Ø50 X 20	1
324	WPMA03242100	TUBE FITTING	Ø8 x 1/8"PC	1
325	WPRE03250100	HOSE	73MM	1
327	WPMIM5X50HN	BOLT	M5 X 50	1
328	WPMI03280300	OIL FILTER ASSEMBLY		1
332	WPMI03320300	OIL FILTER FIXTURE	t2.0(PRESS)	1
333	WPMIM4X8HN0	BOLT	M4 X 8	2
335	WPRSS8000000	O-RING	S-80(SILICON)	1
336	WPMI03360100	1ST VALVE OIL BAFFLE	52 X 46 X 1.2t	1
337	WPMIM4X8HN0	BOLT	M4 X 8	2
338	WPMIM6X25HN	BOLT	M6 X 25	3
401	WPMI04010100	ROTOR ASSEMBLY(NEW TYPE)	FCD-64	1
409	WPMI04090700	KEY	5 X 5 X 11 X 17.5L	1
410	WPME04100700	OIL PUMP BLADE	8 X 6 X 21	1
411	WPME04110100	1ST STAGE BLADE	25 X 32 X 6t(ROUND 28x70x6.5)	2
412	WPMS04122100	1ST STAGE BLADE SPRING	W0.4 X Ø2.7/1.9 X 30L(SUS)	2
413	WPMI04132100	1ST STAGE BLADE SPRING GUIDE	Ø1.8/3 X 26(Ø2/3 x 26)	2
414	WPME04140100	2ND STAGE BLADE	22 X 22 X 6t(ROUND 25x50x6.5)	2
415	WPMS04152100	2ND STAGE BLADE SPRING	W0.4 X Ø2.7/1.9 X 30L(SUS)	2
416	WPMI04162100	2ND STAGE BLADE SPRING	Ø1.8/3 X 26(Ø2/3 x 26)	2
501	WPMI05010100	2ND STAGE STATOR	FC-25(Ø49x42t)	1
502	WPMI05022100	VALVE GUIDE PIN (spring pin)	Ø3 X 20	2
503	WPRV05032100	2ND STAGE VALVE	Ø14.5 X 7(VITON)	1
504	WPMI05042100	2ND VALVE SPRING	W0.6 X Ø7.3/8.5 X 17L	1
506	WPMI05060300	SPRING SUPPORT(for 2nd valve)	DIECAST(SMALL)	1
507	WPMIW5G00000	WASHER	Ø5(GEAR, SPRING)	1
508	WPMIM5X20HN	BOLT	M5 X 20	1
509	WPRSP6000000	O-RING	P-6(SILICON)	1
510	WPMI05102100	TAPER PIN(ONE SCREW)	Ø7 X 25L(M6)	2
511	WPMIM6000000	NUT	M6	2
512	WPMIM6X25HN	BOLT	M6 X 25	5

Part No.	Code No.	Description	Specification	Qty
513	WPRSG5500000	O-RING	G-55(SILICON)	1
601	WPMI06010300	END PLATE	FC-25	1
603	WPMC06030300	TAPER PIN	Ø3.5 X Ø2.9 X 6.0	1
607	WPMIM6X30HN	BOLT	M6 X 30	4
608	WPMI06080100	2ND DISCHARGE BAFFLE	100 X 140 X 1.2t	1
701	WPMA07010100	OIL BOX	DIECAST	1
703	WPRS07030300	O-RING(for oil box)	167 X 126 X 2t(SILICON)	1
704	WPMS07041500	OIL LEVEL PLATE SUS	10 X 95 X 0.2t	1
705	WPRS07052100	O-RING(for oil window)	112.5x2(S-75,SILICON)	1
706	WPRE07062100	OIL LEVEL WINDOW	34 X 122 X 3, PC	1
707	WPMZ07072100	OIL LEVEL BACK PLATE	DIECAST	1
708	WPMIM35X11C	BOLT	M3.5 X 11(CROSS, Ni-PLATED)	10
709	WPMC07091300	OIL DRAIN PLUG	M10(BRASS)	1
710	WPRSAN109000	O-RING(for drain plug)	AN-109(SILICON)	1
711	WPRSAN118000	O-RING(for oil filling plug)	AN-118(SILICON)	1
712	WPRE07122100	OIL FILLING PLUG	M24	1
713	WPRN07130700	O-RING(for exhaust flange)	Ø30/20.5 X 2.5t(NBR)	1
714	WPMZ07140700	EXHAUST ASSEMBLY(OUTLET)	NW-25	1
715	WPRE0224N250	NW25 FLANGE CAP	NW-25(CAP)	1
716	WPMIM6X35HN	BOLT	M6 X 35	4
717	WPMA0717010	NAME PLATE (WSA)	0.2t, AL STICKER	1

7.1 서비스 키트 (Major / Minor) : W2V10

No	C/N	Description	Qty	Standard	Remarks
1	203	OIL SEAL(for housing)	1	Ø22/32 X 7	Minor and Major
2	205	SEAL RING (BUSHING)	1	Ø22/18x20,SCM415	Minor and Major
3	206	O-RING(for bushing)	2	S-18(SILICON)	Minor and Major
4	208	O-RING(for sleeve housing)	1	G-35(SILICON)	Minor and Major
5	212	OIL SUCTION FELT	1	FELT	Minor and Major
6	215	GAS BALLAST KNOB O-Ring	1	P-10A(SILICON)	Minor and Major
7	220	O-RING(for suction flange)	1	P-30(SILICON)	Minor and Major
8	225	O-RING(for body)	1	P-20(SILICON)	Minor and Major
9	226	O-RING(for body)	1	G-45(SILICON)	Minor and Major
10	227	O-RING(for gas ballast)	2	AN-109(SILICON)	Minor and Major
11	228	GAS BALLAST KNOB O-Ring	2	P-10A(SILICON)	Minor and Major
12	303	OIL SEAL(for block)	1	Ø25/35 X 7	Minor and Major
13	305	1ST STAGE VALVE	1	24 X 36 X 2t(VITON)	Minor and Major
14	314	DISTRIBUTER SLEEVE O-Ring	2	P-6(SILICON)	Minor and Major
15	319	DISTRIBUTER VALVE(VITON)	1	Ø45 X 9 X 1.5(VITON)	Minor and Major
16	325	HOSE(for distribute casing)	1	Ø8/5 X 73mm	Minor and Major
17	335	O-RING(for 1st block)	1	S-80(SILICON)	Minor and Major
18	503	2ND STAGE VALVE	1	Ø14.5 X 7(VITON)	Minor and Major
19	509	O-RING(for block oil hole)	1	P-6(SILICON)	Minor and Major
20	513	O-RING(for 2nd block)	1	G-55(SILICON)	Minor and Major
21	703	O-RING(for oil box)	1	167 X 126 X 2t(SILICON)	Minor and Major
22	705	O-RING(for oil window)	1	112.5x2(S-75,SILICON)	Minor and Major
23	706	OIL LEVEL WINDOW	1	34 X 122 X 3, PC	Minor and Major
24	710	O-RING(for drain plug)	1	AN-109(SILICON)	Minor and Major
25	711	O-RING(for oil filling plug)	1	AN-118(SILICON)	Minor and Major
26	713	O-RING(for exhaust flange)	1	Ø30/20.5 X 2.5t(NBR)	Minor and Major
Minor Kit (No.1~26)					
27	311	1ST VALVE SPRING	1	W1 X Ø9/11 X 15.5L	Major only
28	322	DISTRIBUTER SPRING	1	W0.6 X Ø8.3/9.5 X 17L	Major only
29	410	OIL PUMP BLADE	1	8 X 6 X 21	Major only
30	411	1ST STAGE BLADE	2	25 X 32 X 6t	Major only
31	412	1ST STAGE BLADE SPRING	2	W0.4 X Ø2.7/1.9 X 30L(SUS)	Major only
32	413	1ST STAGE BLADE SPRING GUIDE	2	Ø1.8/3 X 26	Major only
33	414	2ND STAGE BLADE	2	22 X 22 X 6t	Major only
34	415	1ST STAGE BLADE SPRING	2	W0.4 X Ø2.7/1.9 X 30L(SUS)	Major only
35	416	1ST STAGE BLADE SPRING GUIDE	2	Ø1.8/3 X 26	Major only
36	504	2ND VALVE SPRING	1	W0.6 X Ø7.3/8.5 X 17L	Major only
Major Kit (No.1~36)					

7.2 악세사리 목록

품명	품목명	규격	비고
Oil Mist Trap	WOF-150(PC)	NW25	배기구 필터
	WOF-150(Metal)		
	WOF-250(Metal)		
	WOF-250(PA)	NW40	
	WOF-350(Metal)		
	WOF-450(Metal)		
WSA Material Filter (Dust Filter)	WMT-250	NW25	흡입구 필터
	WMT-400	NW40	
Clamp	Clamp	NW16 / NW25 / NW40 / NW50	흡/배기구 배관 연결
Centering	Centering - NBR	NW16 / NW25 / NW40 / NW50	Clamp 내부 연결부위 실링
	Centering - Viton		
Hose Nipple	Hose Nipple	NW25 - Φ 12 / Φ 16 / Φ 26 , NW40 - Φ 36	진공호스 연결 Fitting
PT Nipple	PT Nipple	1/4", 3/8", 1/2", 3/4", 1" for NW25	Screw Nipple
Reducer	Reducer	VG50-NW25 / VG150-NW25 NW25-NW16/NW40-NW25/NW50-NW40	흡/배기구 사이즈 조절용
Angle Valve	Air single bellows	NW25 / NW40	
	Air single o-ring		
	Air double bellows		
	Air double o-ring		
	Manual bellows		
	Manual o-ring		
Auto Vent Velve	Auto Vent Velve	NW25 / NW40	
Sol Valve	Sol Valve	NW25 / NW40	
Z-Line Valve	Manual o-ring	NW25 / NW40	
	Manual bellows		
Vacuum Hose	Vacuum Hose	Φ 8 / Φ 13 / Φ 20 / Φ 32	부드러운 고무재질 관
Bellows	Bellows	NW16 / NW25 / NW40 / NW50	펌프의 진동 흡수 금속관
Blank	Blank	NW16 / NW25 / NW40 / NW50	흡/배기구/배관 금속 마개
Cross	Cross	NW16 / NW25 / NW40 / NW50	십자 배관
Elbow	Elbow	NW16 / NW25 / NW40 / NW50	ㄱ자 배관
Tee	Tee	NW16 / NW25 / NW40 / NW50	T자 배관
Welding Flange	Welding Flange	NW16/NW25/NW40/NW50-15mm/30mm	용접용 플랜지

8. 기술지원 및 연락처

8.1 A/S 의뢰 방법과 절차

수리나 오버홀(Overhaul)을 의뢰하시려면 본사에 먼저 연락주십시오.
해당 제품은 택배로 아래 주소로 발송해주시십시오.

* 당사는 A/S관련 출장서비스를 제공하지 않습니다.

(주)WSA

경기도 안양시 동안구 벌말로 113-1 (관양동)

TEL : 031 426 8536

FAX : 031 426 8539

Email : webmaster@wsavac.com

URL : <http://www.wsavac.com>

의뢰품 배송시 포장방법

펌프는 내부 오일을 모두 빼고 흡입구와 배기구를 막아서 보내주시십시오.
수리대상이 아닌 악세사리나 커플링등은 제거한 후에 보내주시십시오.
A/S 견적서를 받으실 연락처와 주소를 상자안에 반드시 동봉해 주십시오
수리의뢰품의 이상증상이나 상태를 메모해 넣어주시면 수리에 도움이 됩니다.

수리진행 절차

당사의 A/S 팀에서 제품을 분해하여 진단 후 A/S 견적서를 보내드립니다.
수리진행 여부를 알려주시십시오. 수리를 포기하시면 다시 조립하여 배송해드립니다.
펌프는 완전 분해 후 세척되며, 마모된 부품 교체 후 재조립됩니다.
수리가 끝난 제품은 24시간 가동테스트와 도달 진공도 테스트 후 발송됩니다.

8.2 공급업체

대전, 충청, 전라 지역은 대전 소재 남부사업소를 이용해주십시오.

(주)오토마진공

우) 426-220

대전광역시 대덕구 대화로 160,3-101

(대화동, 산업용재유통상가)

Tel : 042-670-6242 / Fax: 042-670-6243

* 해외 공급 및 수리가능 업체는 본사로 문의바랍니다.